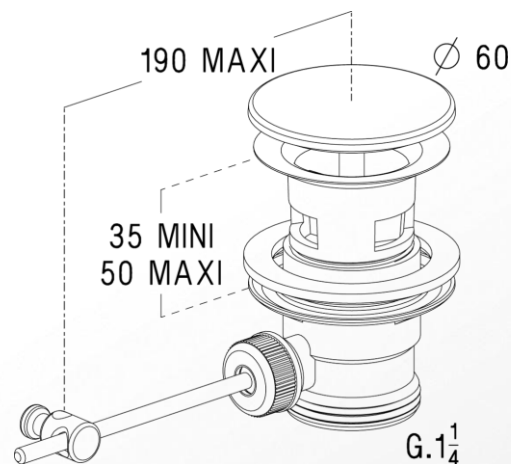


## VIDAGES &amp; SIPHONS

Lavabos, bidets

Référence : 0291005 / L212Y

## Bonde plastique



#### ■ FONCTION

- Dispositif destiné à l'évacuation des lavabos, vasques et lave-mains avec trop plein intégré et robinetterie équipée d'une tirette

#### ■ DESCRIPTION

- Bonde automatique à levier avec clapet recouvrant
- Finition : inox

#### ■ CARACTERISTIQUES TECHNIQUES

- Matériaux :
  - Corps et plateau : polypropylène
  - Clapet : polypropylène + inox
- Dimensionnel :
  - Hauteur d'encombrement : 45 mm
  - Epaisseur de serrage : 35 à 50 mm
  - Raccordement de sortie : G1"1/4
  - Diamètre du plateau :  $\varnothing 63$  mm
  - Débit : 76 l/min sous une charge d'eau de 120 mm

#### ■ MAINTENANCE

- Entretien : utiliser un produit non agressif et un chiffon doux

#### ■ CONDITIONNEMENT

- Coque transparente

#### ■ QUALITE - ENVIRONNEMENT

ISO 9001  
ISO 14001  
BUREAU VERITAS  
Certification



DATE : mai 2015